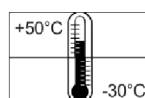
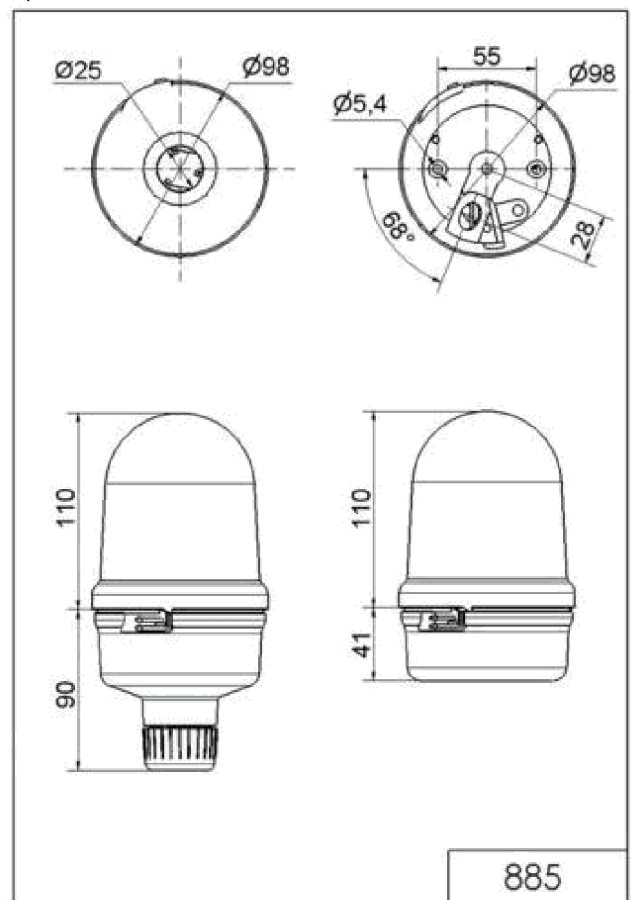


Lampa sygnalizacyjna obrotowa serii 885

- wysoki stopień ochrony: IP65
- maksymalna prostota dzięki małej ilości elementów
- może być montowana w dowolny sposób
- niezmiernie cicha praca mechanizmu obrotowego

Specyfikacja techniczna:

Wymiary (śr. x wys.):	90 x 150 mm
Obudowa:	PC/ABS-Blend
Klosz:	przezroczysty poliwęglan
Mocowanie:	na powierzchni płaskiej lub uchwycie ściennym
Podłączenie:	zaciski przykręcane, ochrona przed dotykiem według VDE
Lampa	halogenowa: GY 6.35 20W 12V / 24 V
Napięcie zasilania:	12VDC, 24VDC/AC, 115V-230VAC/DC
Prędkość obrotowa lustra:	około 180 obr/min.
Średni czas między awaryjny:	> 5 000 h
Cykl pracy:	100 %
Waga:	365 g (montaż na powierzchni płaskiej) 400 g (montaż na rurze)



Dane do zamówienia:

Lampa sygnalizacyjna obrotowa serii 885 (montaż na powierzchni płaskiej)

Lampa sygnalizacyjna - światło czerwone, 12V, 1,7A DC	885 100 54
Lampa sygnalizacyjna - światło zielone, 12V 1,7A DC	885 200 54
Lampa sygnalizacyjna - światło żółte, 12V 1,7A DC	885 300 54
Lampa sygnalizacyjna - światło niebieskie, 12V 1,7A DC	885 500 54
Lampa sygnalizacyjna - światło czerwone, 24V, 1A AC/DC	885 100 75
Lampa sygnalizacyjna - światło zielone, 24V 1A AC/DC	885 200 75
Lampa sygnalizacyjna - światło żółte, 24V 1A AC/DC	885 300 75
Lampa sygnalizacyjna - światło niebieskie, 24V 1A AC/DC	885 500 75
Lampa sygnalizacyjna - światło czerwone, 115V/230V AC/DC, 0,18/0,09A	885 100 78
Lampa sygnalizacyjna - światło zielone, 115V/230V AC/DC, 0,18/0,09A	885 200 78
Lampa sygnalizacyjna - światło żółte, 115V/230V AC/DC, 0,18/0,09A	885 300 78
Lampa sygnalizacyjna - światło niebieskie, 115V/230V AC/DC, 0,18/0,09A	885 500 78

Lampa sygnalizacyjna obrotowa serii 885 (montaż na rurze)

Lampa sygnalizacyjna - światło czerwone, 12V, 1,7A DC	885 110 54
Lampa sygnalizacyjna - światło zielone, 12V 1,7A DC	885 210 54
Lampa sygnalizacyjna - światło żółte, 12V 1,7A DC	885 310 54
Lampa sygnalizacyjna - światło niebieskie, 12V 1,7A DC	885 510 54
Lampa sygnalizacyjna - światło czerwone, 24V, 1A AC/DC	885 110 75
Lampa sygnalizacyjna - światło zielone, 24V 1A AC/DC	885 210 75
Lampa sygnalizacyjna - światło żółte, 24V 1A AC/DC	885 310 75
Lampa sygnalizacyjna - światło niebieskie, 24V 1A AC/DC	885 510 75
Lampa sygnalizacyjna - światło czerwone, 115V/230V AC/DC, 0,18/0,09A	885 110 78
Lampa sygnalizacyjna - światło zielone, 115V/230V AC/DC, 0,18/0,09A	885 210 78
Lampa sygnalizacyjna - światło żółte, 115V/230V AC/DC, 0,18/0,09A	885 310 78
Lampa sygnalizacyjna - światło niebieskie, 115V/230V AC/DC, 0,18/0,09A	885 510 78

Numery katalogowe akcesoriów

Ostona druciana	975 826 03
Uchwyt do montażu ściennego z tworzywa	975 826 05
Stopka do rury z tworzywa	975 840 90
Stopka do rury z metalu	975 840 91
Rura aluminiowa 100 mm	975 845 10
Rura aluminiowa 250 mm	975 840 25
Żarówka halogenowa G6.35 12V 20W	955 885 24
Żarówka halogenowa G6.35 24V 20W	955 885 25