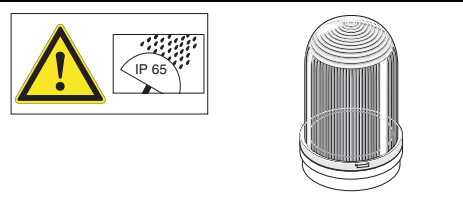
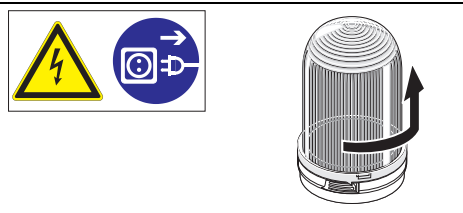


- Ⓓ Anschluss **ausschließlich** durch ausgebildete Elektro-Fachkräfte.
- ⒼⒸ Electrical connection is to be made by trained electrical specialists **only**.
- Ⓕ Le branchement doit **uniquement** être effectué par des professionnels.
- Ⓘ Il collegamento deve essere eseguito **solo** da elettricisti specializzati.
- Ⓔ La conexión **sólo** debe ser realizada por electricistas debidamente formados.
- Ⓗ A ligação deve ser feita **exclusivamente** por profissional eléctrico especializado.
- ⒸⒶ Připojení smí **provádět** pouze kvalifikovaný personál.
- Ⓔ Podłączenie **wyłącznie** przez specjalistów-elektryków.
- Ⓕ Liittäminen kuuluu **ainoastaan** koulutettujen sähköalan ammattilaisten tehtäviin.
- Ⓔ Подключение проводится только специалистом-электриком.
- Ⓗ Bağlantı **sadece** eğitimli elektrik teknisyenleri tarafından yapılmalıdır.
- ⒸⒶ 布线需由专业电工执行



829 x10 55 24 V = ±10 %, 3,5 W

- Ⓓ Im Gerät ist eine Lampenüberwachung eingebaut, die den Stromfluss der Glühlampe an zwei galvanisch getrennten, potenzialfreien Halbleiterausgängen A und B zurückmeldet (Aus-

gänge ge-schlossen). Bei nicht angesteuerter Leuchte sind beide Ausgänge geöffnet. Bei Auftreten eines Fehlers und/oder eines Lampendefekts wird mindestens ein Ausgang geöffnet. Zu sicheren Auswertung der Leuchte sind je nach Sicherheits-kategorie ein oder zwei Ausgänge zu verwenden. Je nach Kabelverlegung und Sicherheits-kategorie ist eine Querschlusserkennung durchzuführen. Die Leuchte ist nach EN 954-1: 1997, Kategorie 4 / prEN954-2: 1999 geprüft. In Verbindung mit einem entsprechenden Sicherheitsschaltgerät ist die Leuchte in der Sicherheits-kategorie 4 an-wendbar. Die Ausgänge sind bei ausgeschalteter Leuchte auf offenen Schaltzustand zu überprüfen. Beim Anschluss der Betriebsspannung ist die Po-larität zu beachten. Im Falle eines Glühfadenkurzschlusses der Lampe löst die eingebaute Sicherung aus. Sie ist nach Austausch des Leucht-mittels gleicher Leistung mit der vorgeschriebenen Type zu ersetzen.

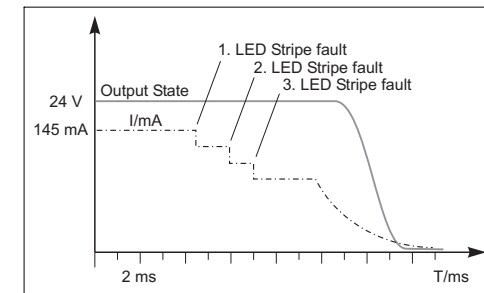
ⒼⒸ The device is equipped with a lamp monitor which signals the current flow of the incandescent lamp back to two electrically isolated, potential-free semiconductor outputs A and B (outputs closed). If the lamp has not been actuated, both outputs are open. In case of a fault and/or a lamp failure, at least one output is opened. Depending on the safety category, one or two outputs are to be used for a reliable lamp evaluation. Depending on the cable routing and the safety category, crossfault monitoring must be carried out. The lamp has been tested in accordance with EN 954-1: 1977, category 4 / prEN954-2:1999. In connection with a respective safety switching device, the lamp is applicable in safety category 4. With the lamp switched off, the outputs must be checked for an open switching state. Please observe the polarity when applying the operating voltage. In case of an incandescent filament short-circuit in the lamp, the integrated fuse is tripped. It must be replaced by a new fuse in accordance with the specifications after the lamp has been replaced by a lamp of equal wattage.

- Ⓕ Un système de surveillance de feu, monté à l'intérieur de l'appareil, transmet le courant électrique de l'ampoule à deux sorties de semi-conducteurs A et B séparées par galvanisation et exemptes de potentiel (sorties fermées). Les deux sorties sont ouvertes lorsque le feu n'est pas sollicité. En cas de présence d'un défaut et/ou d'une défaillance du feu, une sortie au moins est ouverte. Suivant la catégorie de sécurité, une ou deux sorties doivent être utilisées pour assurer une analyse fiable du feu. Une reconnaissance de

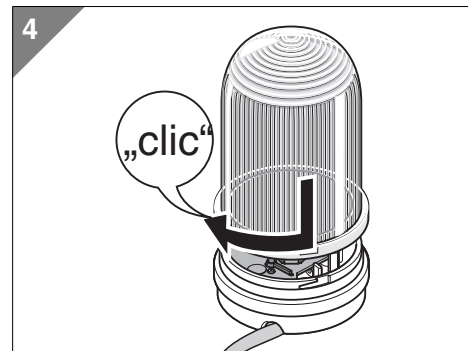
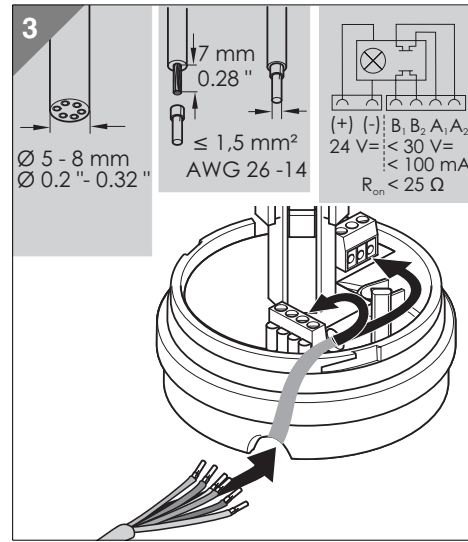
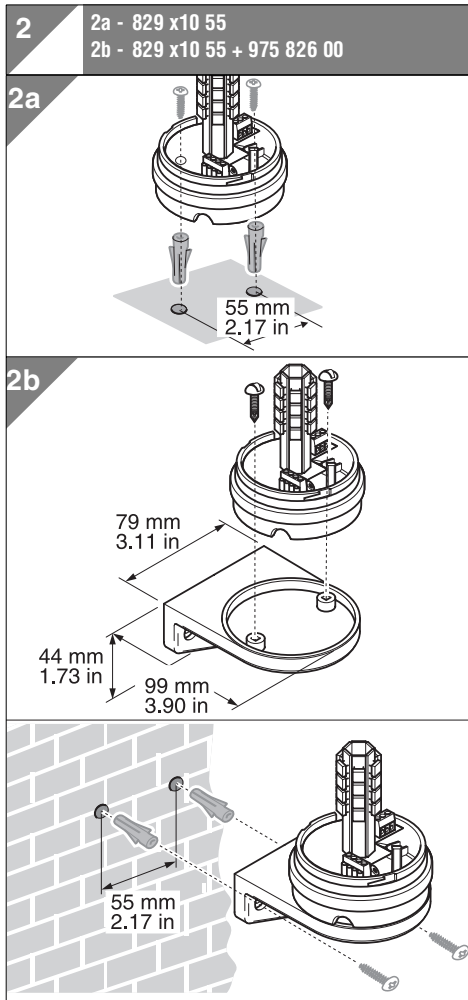
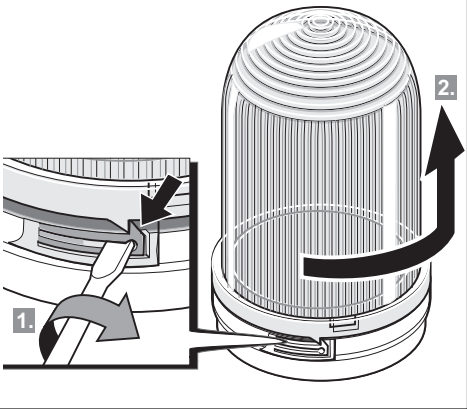
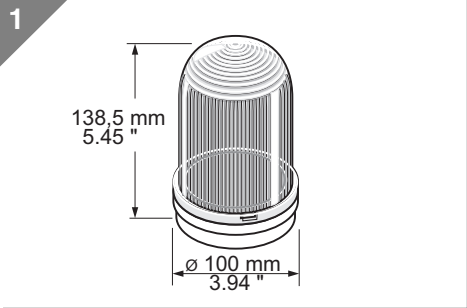
court-circuits transversaux doit être effectuée, suivant le cheminement des câbles et la catégorie de sécurité. Le feu a été contrôlé conformément à EN 954-1 : 1997, catégorie 4 / prEN954-2 : 1999 et il peut être utilisé dans la catégorie de sécurité 4 en liaison avec un contacteur de sécurité. Lorsque le feu est éteint, les sorties doivent être contrôlées quant à leur état d'ouverture d'enclenchement. Faire attention à la polarité, en raccordant la tension de service. En cas de court-circuit au niveau du filament du feu, le fusible intégré se déclenche et doit être remplacé par un fusible de la même puissance prescrite, après le changement de l'ampoule.



- Ⓓ Verhalten des Überwachungsausgangs im Fehlerfall.
- ⒼⒸ Behaviour of the monitored output in case of a fault.
- Ⓕ Compartement de la sortie surveillée en cas de présence d'un défaut.



	F 200 mA, (IEC 60127-3/3)
Ⓓ Reaktionszeit	1 - 5 ms (Normalbetrieb) < 1 s (im Fehlerfall mit Sicherheitsauslösung; bei Kurzschlussstrom ≥ 1 A)
ⒼⒸ Response time	1 - 5 ms (normal operation) < 1 s (in fault cases with safety release; with short-circuit current ≥ 1 A)
Ⓕ Temps de réaction	1 - 5 ms (fonctionnement normal) < 1 s (en cas de défaillance avec déclenchement du fusible ≥ 1 A en cas de court-circuit)



310.829.004.0108

© D

WERMA
SIGNALTECHNIK