

## 806 Lampy monitorowane LED

- cykl życia powyżej 100 000 godzin
- monitorowanie prądu
- dostępne w kolorach żółtym i bezbarwnym
- do użytku w technologii laserowej

### Specyfikacja techniczna

Wymiary (śr. x wys.): 70 x 100 mm  
 Obudowa: poliamid wysokoudarowy  
 Klosz: przezroczysty poliwęglan  
 Mocowanie: na podłożu lub uchwycie  
 Podłączenie: na zaciski CAGE CLAMP  
 ochrona przed dotykiem według VDE  
 Cykl pracy: 100 %  
 Napięcie zasilania: 24 V =  
 Pobór prądu: 60 mA  
 Pobór prądu przy uszkodzonych diodach: < 5 mA

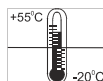
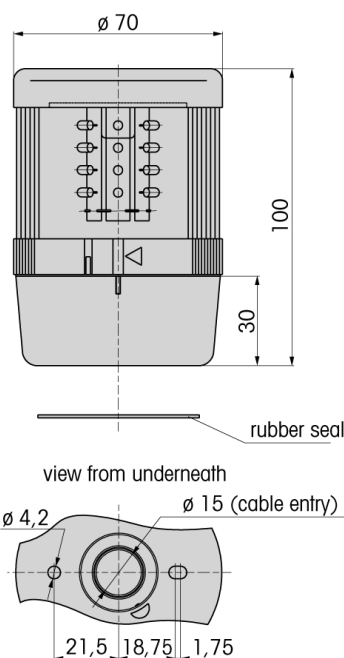


Dane do zamówienia:

napięcie	24 V=
żółty	806 350 55
bezbarwny	806 450 55

Akcesoria:

Uchwyt z złączką kabla	960 000 02
Uchwyt jednostronny	975 840 85



INS-TOM Sp. z o.o.

91-341 Łódź, ul. Brukowa 20  
 tel.: (+48 42) 640-75-85 fax.: (+48 42) 640-76-22  
 Dział handlowy: (+48 42) 640-75-86  
 email: [biuro@instom.com.pl](mailto:biuro@instom.com.pl) [www.instom.com.pl](http://www.instom.com.pl)

*instom*  
 automatyka przemysłowa  
 elektroniczne systemy zabezpieczeń

806

Lampy monitorowane LED

Strona 1/1