

584 Buczek sygnalizacyjny serii 584

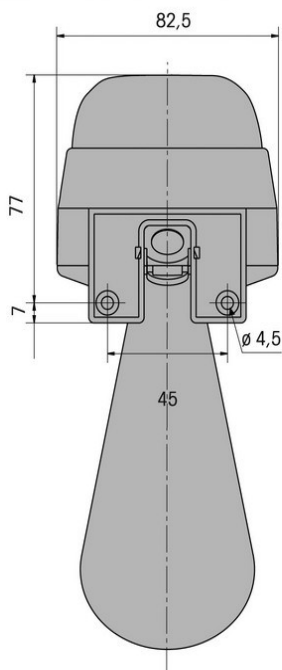
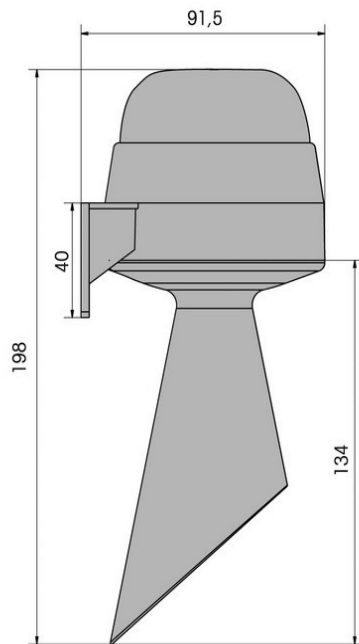
Opis:

- głośny, elektroniczny buczonek
- długa żywotność do 5,000 godzin
- zintegrowany uchwyt ścienny
- wysoka ochrona, klasa IP 65



Dane techniczne:

Wymiary (śr. x wys.):	91.5mm x 82.5mm x 84mm
Obudowa:	poliwęglan, poliwęglan/ABS-Blend, szara
Montaż:	na ścianie
Pozycja:	otwór dźwiękowy skierowany w dół
Wejście kabla:	średnica max. 9mm
Podłączenie:	zaciski śrubowe z osłoną przewodu max. 1,5mm ² <=70mA
Pobór prądu:	< 1A
Prąd rozruchowy:	109dB
Natężenie dźwięku:	24V, 115V, 230V
Napięcie zasilania:	> 5,000 godzin
Żywotność:	100%
Cykl pracy:	



Buczek sygnalizacyjny serii 584, 24V 584 000 75

Buczek sygnalizacyjny serii 584, 115V 584 000 67

Buczek sygnalizacyjny serii 584, 230V 584 000 68