

## Buczek sygnalizacyjny serii 573

- głośny buczonek o tonie ciągłym
- nowoczesny projekt
- podłączenie przyjazne dla użytkownika
- dławik kablowy
- ukryte śruby montażowe
- wysoki poziom ochrony IP 65 dla wewnętrznych i zewnętrznych zastosowań

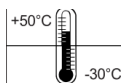
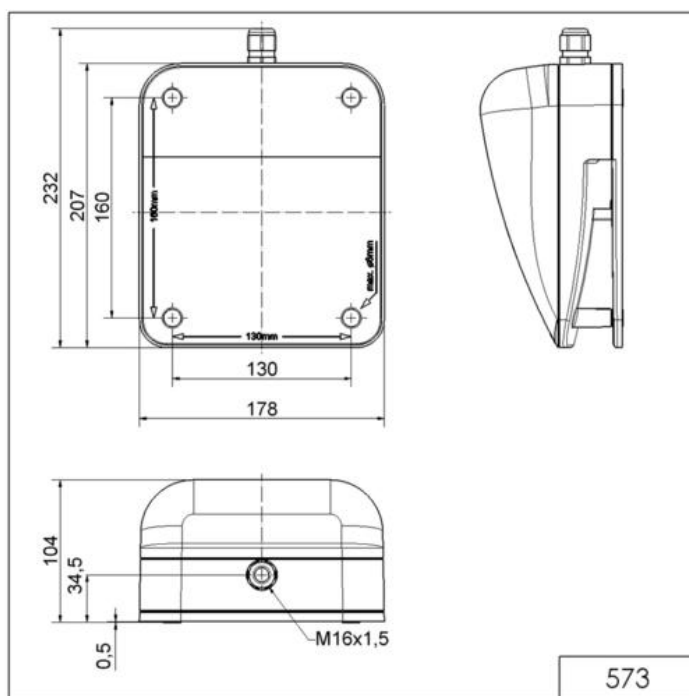


### Specyfikacja techniczna:

Wymiary : 207 mm x 178 mm x 104 mm  
(głębokość x szerokość x wysokość)  
Wymiary montażowe : 160 mm x 130 mm  
(głębokość x szerokość)  
Obudowa: PC/ABS - mieszanka  
Głośność: 105 dB (A) / 1 m  
Podłączenie: śrubowe maks. 2.5 mm<sup>2</sup>  
dławik kablowy M16  
Pobór prądu: patrz dane do zamówienia  
Montaż: ścienny  
wyjście akustyczne skierowane do dołu

### Dane do zamówienia:

Napięcie	Numer katalogowy	Pobór prądu
24V DC	573 000 55	350 mA
24V AC	573 000 65	500 mA
42V AC	573 000 66	250 mA
115V AC	573 000 67	200 mA
230V AC	573 000 68	70 mA



### INS-TOM Sp. z o.o.

91-341 Łódź, ul. Brukowa 20  
tel.: (+48 42) 640-75-85 fax.: (+48 42) 640-76-22  
Dział handlowy: (+48 42) 640-75-86  
email: [biuro@instom.com.pl](mailto:biuro@instom.com.pl) [www.instom.com.pl](http://www.instom.com.pl)



automatyka przemysłowa  
elektroniczne systemy zabezpieczeń

Buczonek sygnalizacyjny serii 573