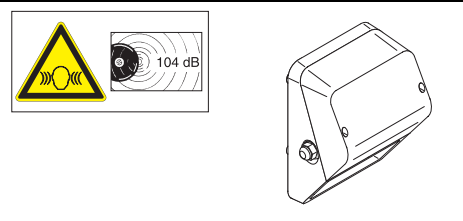
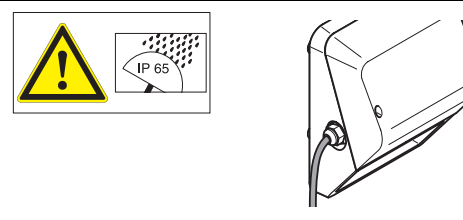
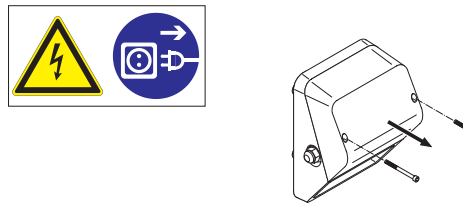
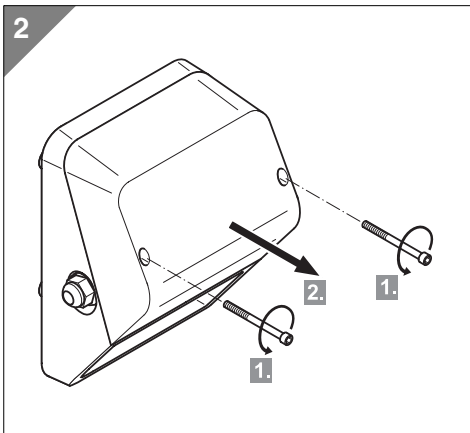
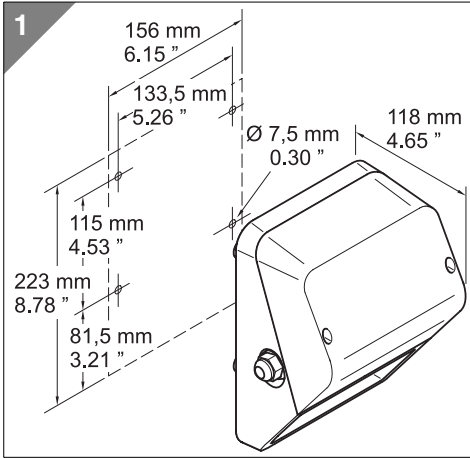


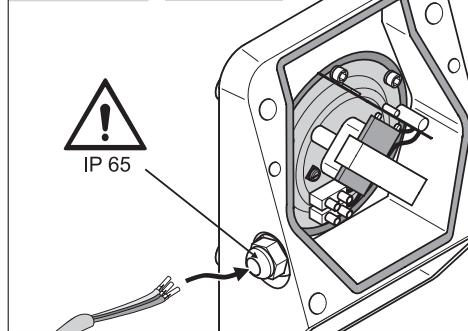
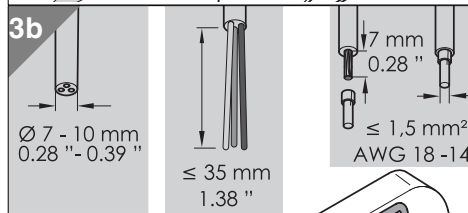
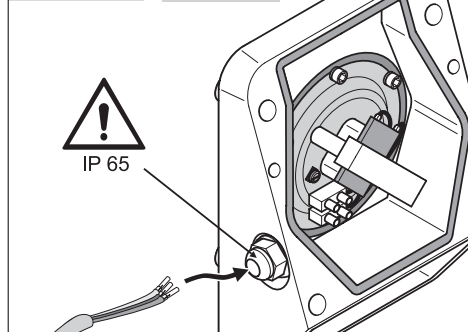
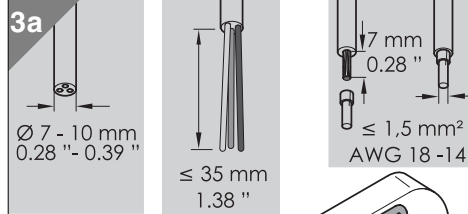
- Ⓓ Anschluss **ausschließlich** durch ausgebildete Elektro-Fachkräfte.
- Ⓔ Electrical connection is to be made by trained electrical specialists **only**.
- Ⓕ Le branchement doit **uniquement** être effectué par des professionnels.
- Ⓘ Il collegamento deve essere eseguito **solo** da elettricisti specializzati.
- Ⓔ La conexión **sólo** debe ser realizada por electricistas debidamente formados.
- Ⓕ A ligação deve ser feita **exclusivamente** por profissional eléctrico especializado.
- ⒸZ Připojení smí **provádět** pouze kvalifikovaný personál.
- Ⓕ Podłączenie **wyłącznie** przez specjalistów-elektryków.
- Ⓕ Liittäminen kuuluu **ainoastaan** koulutettujen sähköalan ammattilaisten tehtäviin.
- Ⓔ Подключение проводится только специалистом-электриком.
- Ⓕ Bağlantı **sadece** eğitimli elektrik teknisyenleri tarafından yapılmalıdır.
- ⒸN 布线需由专业电工执行



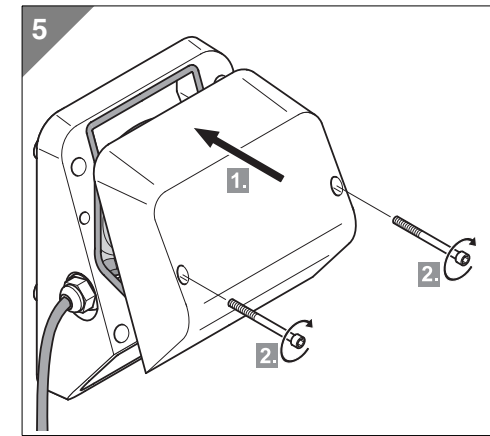
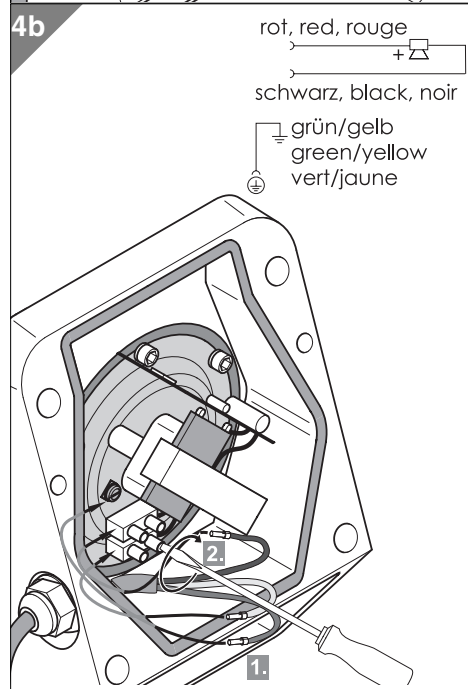
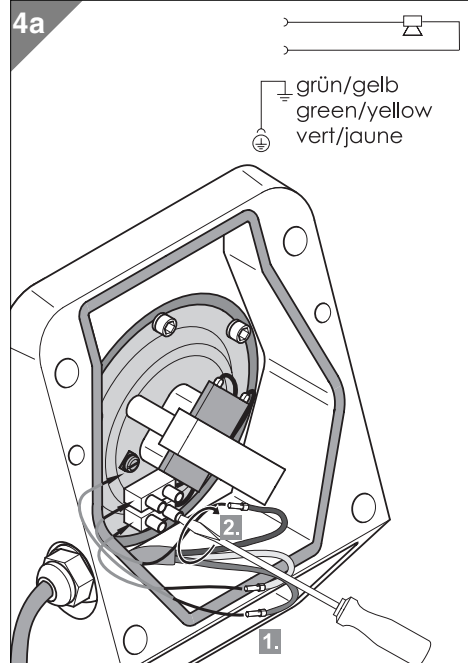
100 Hz	104 dB(A) / 1m
572 000 55	24 V~, 350 mA
572 000 67	115 V~, 200 mA
572 000 68	230 V~, 70 mA



3 3a - 572 00067, 572 000 68
3b - 572 000 55



4 4a - 572 000 67, 572 000 68
4b - 572 000 55



310.572.001.0208

© D

WERMA
SIGNALTECHNIK