

## Gong 3-tonowy serii 172

- innowacyjny i nowoczesny wygląd
- głośny gong 3-tonowy
- melodyjny 3-tonowy dźwięk
- regulowana głośność
- kilka gongów można połączyć w obwód równoległy

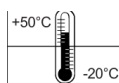
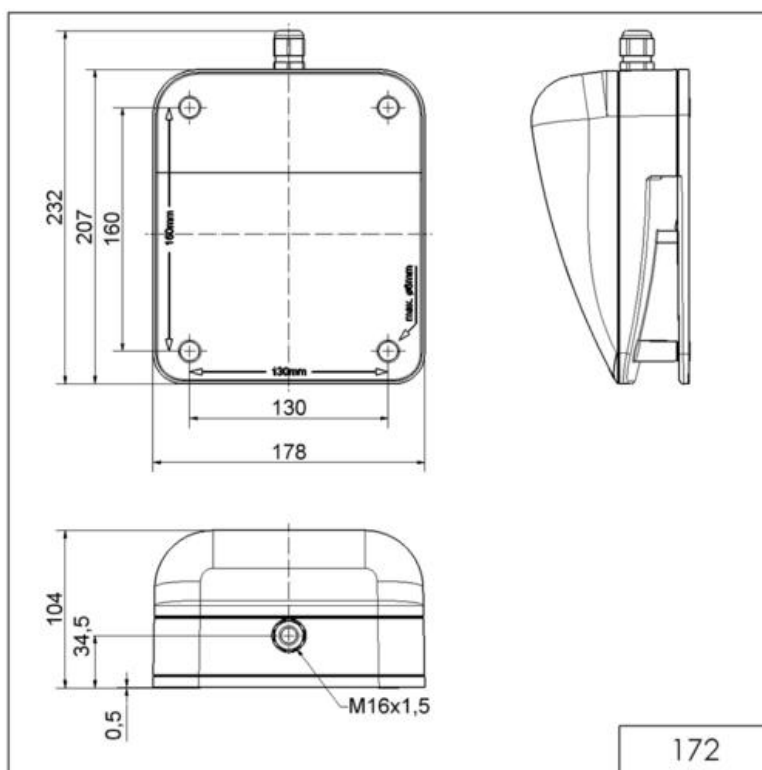
### Specyfikacja techniczna:

Wymiary:	207 mm x 178 mm x 104 mm
(wys. x szer. x gł.)	
Obudowa:	PC / ABS - mieszanka
Głośność:	do 100 dB (regulowana)
Podłączenie:	śrubowe, max 2,5 mm <sup>2</sup> dławik kablowy M16
Napięcie:	12-24 V      230 V ~
Prąd rozruchowy:	250 mA      40 mA
Cykl pracy:	max. 5 min
Typ tonu:	A-major 3 tone
Czas trwania sygnału:	c. 8 sekund
Montaż:	uchwyt ścienny, wyjście akustyczne skierowane do dołu



### Dane do zamówienia:

<b>24 V =</b>	172 000 75
<b>230 V ~</b>	172 000 68



## INS-TOM Sp. z o.o.

91-341 Łódź, ul. Brukowa 20  
tel.: (+48 42) 640-75-85 fax.: (+48 42) 640-76-22  
Dział handlowy: (+48 42) 640-75-86  
email: [biuro@instom.com.pl](mailto:biuro@instom.com.pl) [www.instom.com.pl](http://www.instom.com.pl)



automatyka przemysłowa  
elektroniczne systemy zabezpieczeń

Gong 3-tonowy serii 172

Strona 1/1