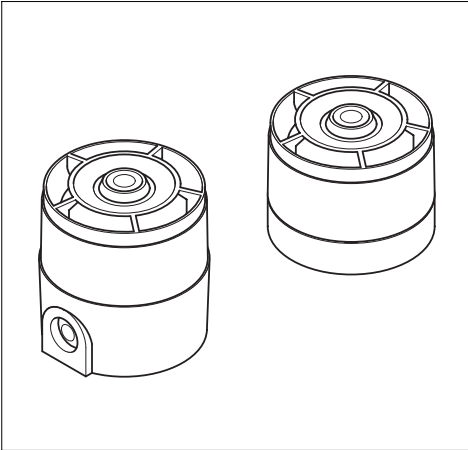


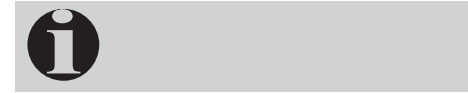
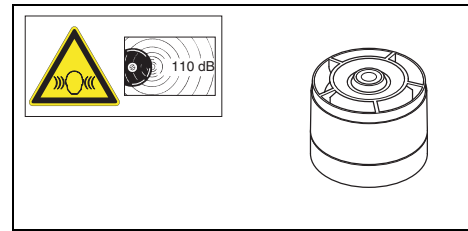
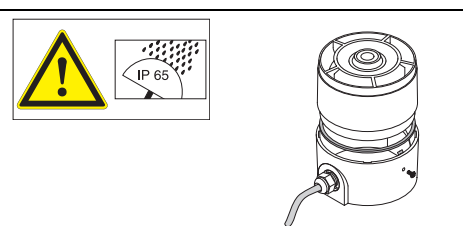
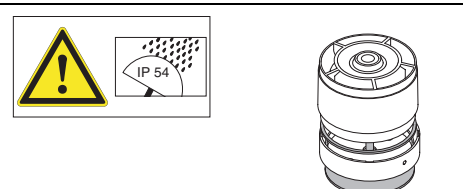
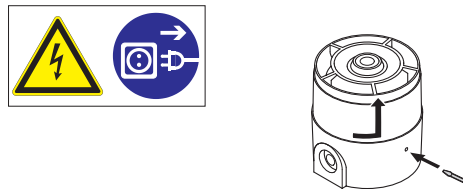
140 xx0 55



VdS Brandmeldetechnik
BAM - G203049



- Ⓓ Anschluss **ausschließlich** durch ausgebildete Elektro-Fachkräfte.
- Ⓔ Electrical connection is to be made by trained electrical specialists **only**.
- Ⓕ Le branchement doit **uniquement** être effectué par des professionnels.
- Ⓖ Il collegamento deve essere eseguito **solo** da elettricisti specializzati.
- Ⓔ La conexión **sólo** debe ser realizada por electricistas debidamente formados.
- Ⓐ A ligação deve ser feita **exclusivamente** por profissional eléctrico especializado.
- Ⓒ Připojení smí **provádět** pouze kvalifikovaný personál.
- Ⓔ Podłączenie **wyłącznie** przez specjalistów-elektryków.
- Ⓕ Liittäminen kuuluu **ainoastaan** koulutettujen sähköalan ammattilaisten tehtäviin.
- Ⓐ Подключение проводится только специалистом-электриком.
- Ⓓ Bağlantı **sadece** eğitimli elektrik teknisyenleri tarafından yapılmalıdır.
- Ⓒ 布线需由专业电工执行



140 920 55	$I_0 < 500 \text{ mA} / 24 \text{ V}$
140 920 68	$24 \text{ V} \approx, \leq 30 \text{ mA}$
140 120 55	$115 \dots 230 \text{ V} \sim, \leq 45 \text{ mA}$
140 120 68	
140 910 55	$24 \text{ V} \approx, \leq 30 \text{ mA}$
140 910 68	$115 \dots 230 \text{ V} \sim, \leq 45 \text{ mA}$
140 110 55	
140 110 68	



○ = VdS geprüfte Töne / VdS tested Tone / Ton éprouvé (VdS)

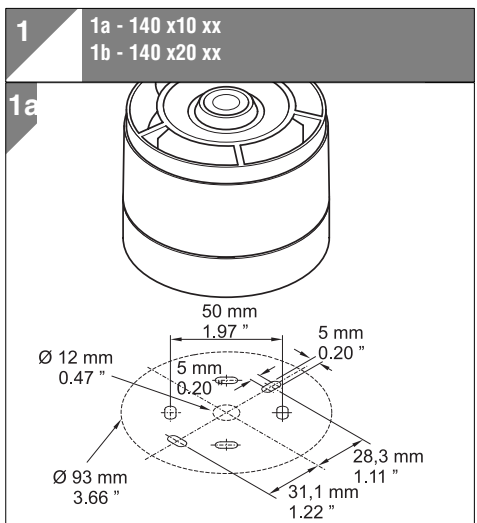
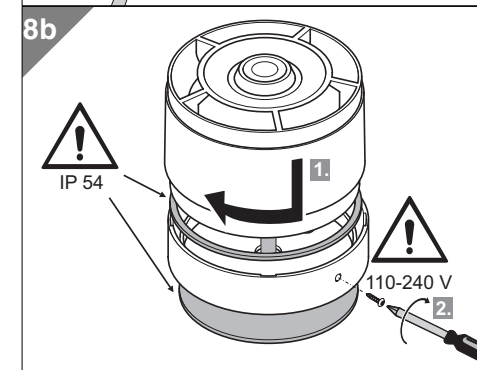
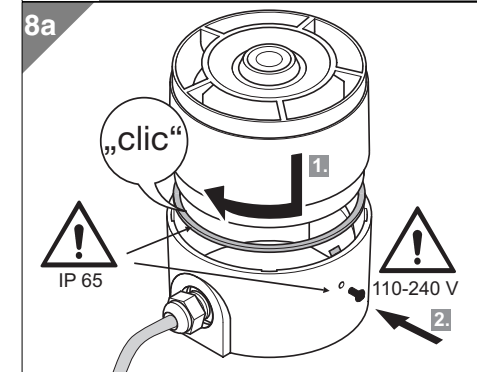
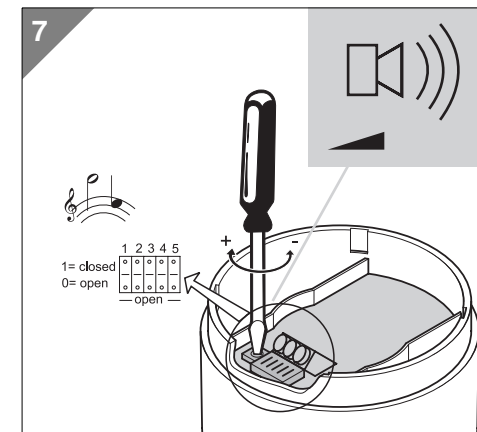
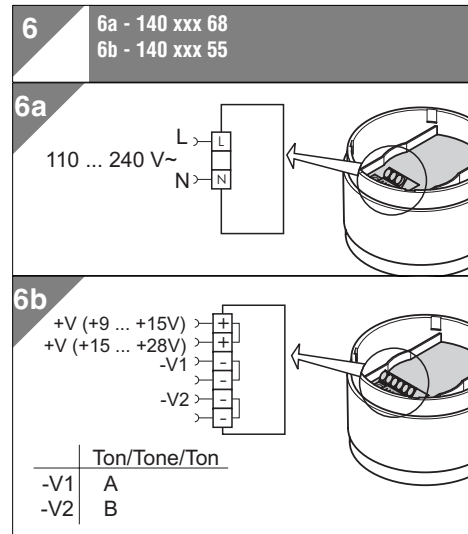
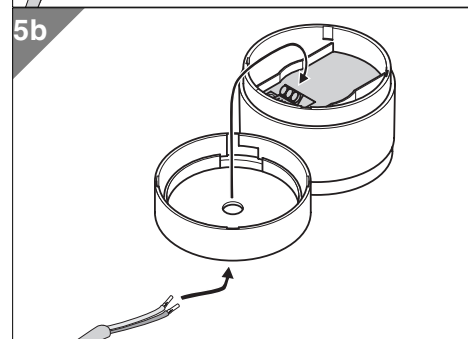
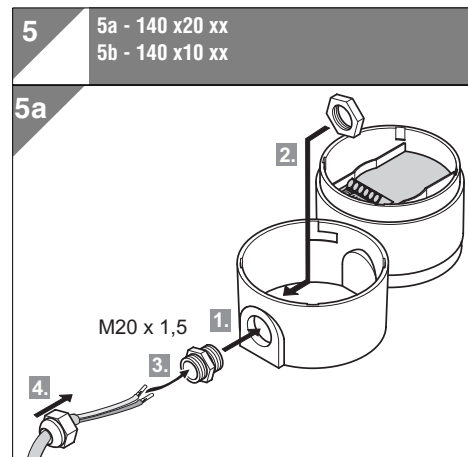
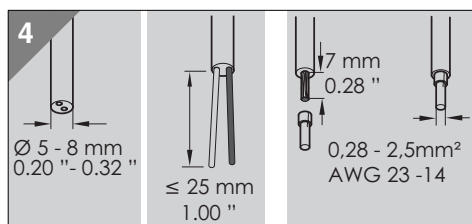
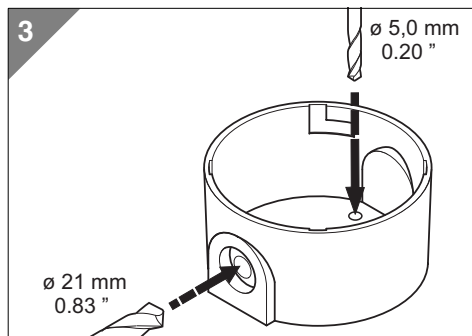
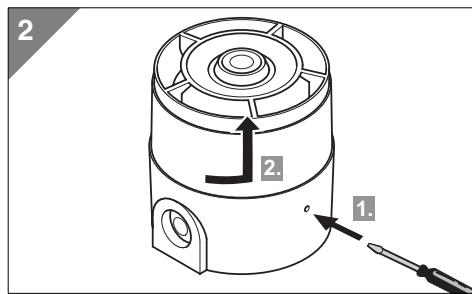
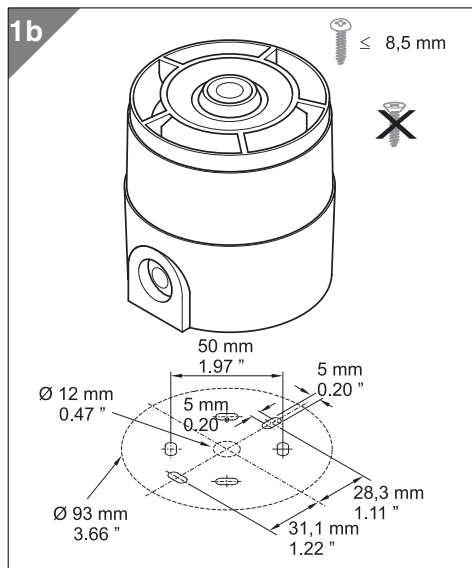
(vgl. Abb. 6,7 see Fig. 6,7 Ref. III 6,7)

Code	Ton Tone Ton A	Tonart Tone type Tonalité	Beschreibung Description Description	Lautstärke Volume Intensité [dBA]±2dB	Ton Tone Ton B
				12 V 24V	
12345				96 103	14
11111	1	alternierend/alternating/alternant 800/970Hz im 2Hz-Takt/2Hz stroke/cycle	BS5839-1:2002	96 103	14
11110	2	ansteigend/rising/ montant 800/ 970Hz im 7Hz- Takt/7Hz stroke/ cycle		93 100	14
11101	③	ansteigend/rising/ montant 800/ 970Hz im 1Hz- Takt/1Hz stroke/ cycle	BS5839-1:2002	93 98	14
11100	4	Dauerton/contin- uous tone/contin- uous tone	2850Hz	104 111	14
11011	⑤	ansteigend/rising/ montant 2400- 2850Hz im 7Hz- Takt/7Hz stroke/ cycle		99 105	4
11010	6	ansteigend/rising/ montant 2400- 2850Hz im 1Hz- Takt/1Hz stroke/ cycle		99 106	4

11001	7	ansteigend/rising/ montant 500- 1200Hz:3s/AUS/ OFF/ARRÊT:0.5s		93 100	14
11000	⑧	abfallend/falling/ incliné 1200- 500Hz im 1Hz- Takt/1Hz stroke/ cycle		90 95	14
10111	9	alternierend/alternating/alternant 2400/2850Hz im 2Hz-Takt/2Hz stroke/cycle		102 109	4
10110	10	pulsierend/pulse/ pulsant 970Hz im 0,5Hz-Takt/0.5Hz stroke/cycle		92 100	14
10101	11	alternierend/alternating/alternant 800/970 Hz im 1Hz Takt/1Hz stroke/ cycle		97 103	14
10100	12	pulsierend/pulse/ pulsant 2850Hz im 0,5Hz-Takt/0.5Hz stroke/cycle		103 110	4
10011	13	970Hz getaktet/ cyclical/en cadence: 1/4s AN/ ON/MARCHE, 1s AUS/OFF/ARRÊT		93 100	14
10010	14	Dauerton/contin- uous tone/contin- uous tone	BS5839-1:2002	99 105	14
10001	15	554Hz für/for/pour 100 ms und/and/et 440Hz für/for/pour 400 ms	Französisches Brandmelde- signal/Système d'alert francais	88 94	14
10000	16	pulsierend/pulse/ pulsant 660Hz 150ms AN/ON/ MARCHE 150ms AUS/OFF/ARRÊT		87 92	16
01111	17	pulsierend/pulse/ pulsant 660Hz für/ for/pour 1.8s AN/ ON/MARCHE, 1.8s AUS/OFF/ ARRÊT		89 95	17
01110	18	pulsierend/pulse/ pulsant 660Hz für/ for/pour 6.5 s AN/ ON/MARCHE, 13s AUS/OFF/ARRÊT		89 95	18
01101	19	Dauerton/contin- uous tone/contin- uous tone	660Hz	89 95	19
01100	20	alternierend/alternating/alternant 554/440 Hz im/in 0,5Hz-Takt/0.5Hz stroke/cycle		89 95	20
01011	21	pulsierend/pulse/ pulsant 660Hz im 1Hz-Takt/1Hz stroke/cycle		87 93	21
01010	22	pulsierend/pulse/ pulsant 2850Hz 150ms AN/ON/ MARCHE, 100ms AUS/OFF/ARRÊT		102 109	14
01001	23	ansteigend/rising/ montant 800/ 970Hz im 50Hz- Takt/ 50Hz stroke/ cycle		92 98	14

01000	24	ansteigend/rising/ montant 2400- 2850Hz im 50Hz- Takt/50Hz stroke/ cycle		99	107	4
00111	25	pulsierend/pulse/ pulsant 970Hz 1.5s AN/ON/MAR- CHE, 0.5s AUS/ OFF/ARRÊT	ISO 8201 Nieder- rige Frequenz/ low frequency/ fréquence basse	97	103	26
00110	26	pulsierend/pulse/ pulsant 2850Hz 01.5s AN/ON/ MARCHE, 0,5 s. AUS/OFF/ARRÊT	ISO 8201 Hohe Frequenz/high frequency/fré- quence haute	102	109	25
00101	27	Dauer-ton/continu- ous tone/contin- u	4 kHz	90	98	27
00100	28	alternierend/altern- ating/alternant 800/970 Hz im 2Hz-Takt/2Hz stroke/cycle	BS 5839-1:2002	96	103	10
00011	29	alternierend/altern- ating/alternant 988/645 Hz im 2Hz-Takt/2Hz stroke/cycle		93	100	988 Hz ¹⁾
00010	30	alternierend/altern- ating/alternant 510/610 Hz im 2Hz-Takt/2Hz stroke/cycle		92	97	510 Hz ¹⁾
00001	31	alternierend/altern- ating/alternant 1200-300Hz im 1Hz-Takt/1Hz stroke/cycle		91	97	31
00000	32	alternierend/altern- ating/alternant 510/610 Hz im 1Hz-Takt/1Hz stroke/cycle		90	98	510 Hz ¹⁾

¹⁾ Dauer-ton/continuous tone/tone continu



310.140.001.0208

© D

WERMA
SIGNALTECHNIK