

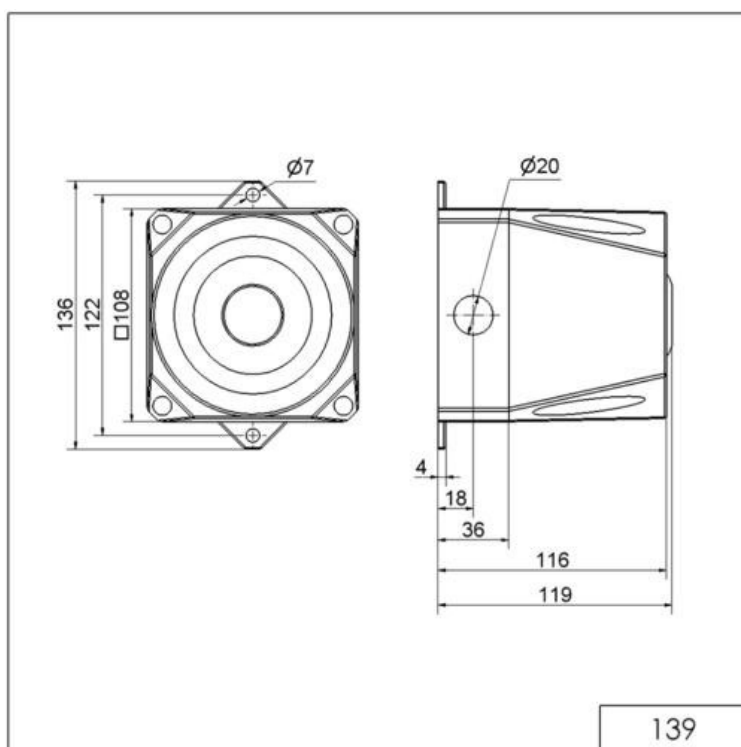
Syrena wielotonowa serii 139

- odporność na odpady atmosferyczne i bezpośrednie działanie wody **IP65**
- **32 tony**
- głośność do **105dB**
- możliwe wyzwalanie dwóch sygnałów
- sygnał i jego częstotliwość jest regulowana za pomocą przełącznika



Specyfikacja techniczna:

Wymiary : (średnica x szerokość x wysokość) 119 x 136 x 108 mm
 Obudowa: ABS
 Mocowanie: na powierzchni płaskiej
 Połączenie: zaciski przykręcane max 2,5mm
 Wejście kabla: dławik kablowy M20 x 1.5mm (nie zawarty w zestawie)



Dane do zamówienia:

napięcie	9-60 V DC	115-230 V AC
zużycie prądu	13mA (24V)	20mA (230V)
czerwona	139 010 55	139 010 68
szara	139 030 55	139 030 68

Dodatkowe akcesoria:

Dławik kablowy M 20 x 1.5mm	975 444 01
-----------------------------	------------

