

## 133 Syrena wielotonowa serii 133

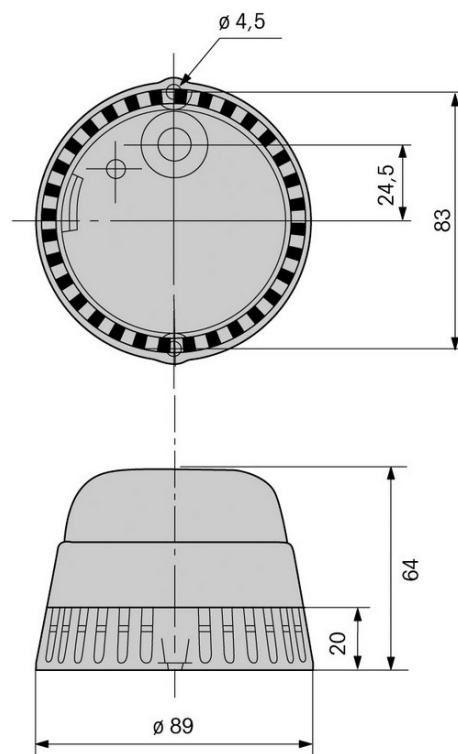
### Opis:

- wybór 8 różnych tonów
- możliwość podłączenia kabla z boku
- regulowane natężenie dźwięku
- łatwy montaż
- wysoka ochrona, klasa IP 65



### Dane techniczne:

Wymiary (śr. x wys.):	89mm x 64mm
Obudowa:	poliwęglan, czarna
Montaż:	na powierzchni
Pozycja:	otwór dźwiękowy skierowany w dół
Wejście kabla:	średnica kabla max. 9mm
Podłączenie:	zaciski śrubowe z osłoną przewodu max. 1,5mm <sup>2</sup>
Pobór prądu:	<=80mA
Prąd rozruchowy:	500mA przy 24V
Typ dźwięku:	do wyboru
Natężenie dźwięku:	105dB
Napięcie zasilania:	24V
Natężenie dźwięku:	regulowane
Żywotność:	> 5,000 godzin
Cykl pracy:	100%



**Typ tonów i częstotliwości:**

1. Klakson (ok. 110 Hz)
2. Dźwięk ciągły (ok. 3.0 KHz)
3. Dźwięk 1 Hz (ok. 3.0 KHz)
4. 20 Hz gwizd (ok. 3 KHz)
5. 800-900 Hz wzrastający @ 1 Hz
6. 2400-2850 Hz wzrastający @
7. Hz 7 1200-500 Hz spadający @ 1 Hz
8. dźwięk zmienny: 800Hz + 1200 Hz @ 1Hz

Syrena wielotonowa serii 133; 24v

133 000 75