

127 Brzęczyk serii 127

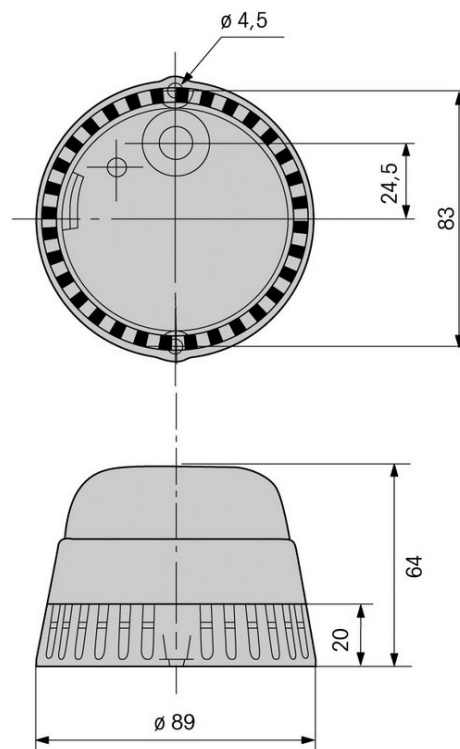
Opis:

- Do wyboru dźwięk ciągły lub przerywany
- Możliwość podłączenia kabla z boku
- Łatwy montaż
- Wysoka ochrona, klasa IP 65



Dane techniczne:

Wymiary (śr. x wys.):	89mm x 64mm
Obudowa:	poliwęglan, czarna
Montaż:	na powierzchni
Pozycja:	otwór dźwiękowy skierowany w dół
Wejście kabla:	średnica kabla max. 9mm
Podłączenie:	zaciski śrubowe z osłoną przewodu max. 1,5mm ²
Pobór prądu:	<=80mA
Prąd rozruchowy:	500mA przy 24V
Częstotliwość dźwięku:	2.3 KHz
Natężenie dźwięku:	92dB
Napięcie zasilania:	24V
Żywotność:	> 5,000 godzin
Cykl pracy:	100%



Brzęczyk serii 127; 24V 127 000 75

Brzęczyk serii 127;
115-230V 127 000 68