

Brzęczyk elektroniczny 118 483 / 119 483

- Bardzo głośny brzęczyk do montażu ściennego
- Typ 118 483 ton ciągły
- Typ 119 483 ton ciągły i pulsacyjny

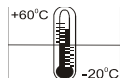
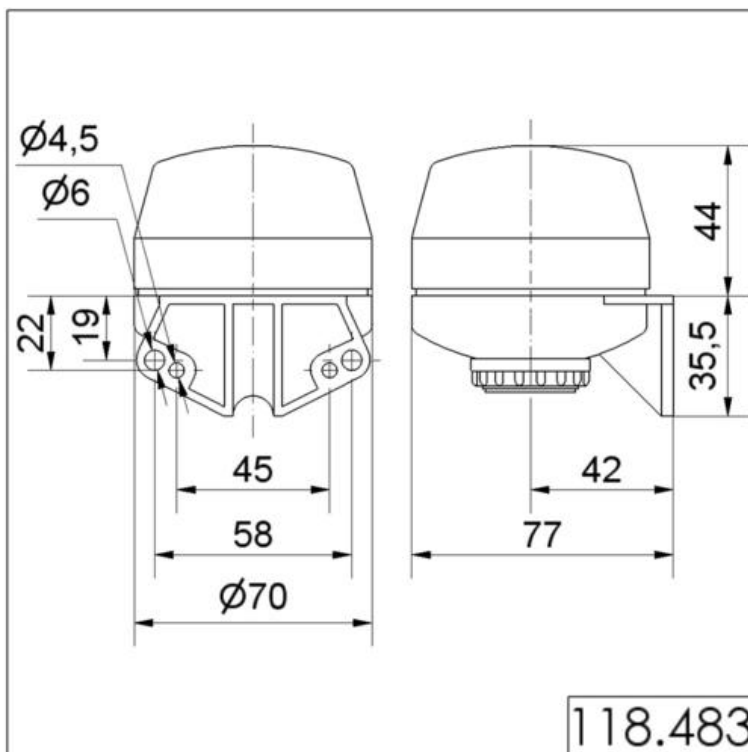


Specyfikacja techniczna:

Wymiary :	70 mm x 80 mm (średnica x głębokość)
Obudowa :	ABS, wysoka odporność uderowa, szara
Podłączenie :	końcówki widelkowe płaskie 6.3 x 0.8 mm , Zabezpieczenie przed dotykiem według BGV A2 , w wersji z izolowanymi końcówkami Wejście kablowe do \varnothing 9 mm
Częstotliwość dźwięku:	c. 2400 Hz
Typ tonu:	Typ 118 483 ton ciągły Typ 119 483 ton ciągły i pulsacyjny, c. 1 Hz regulowany
Pobór prądu:	20 mA
Montaż:	mocowanie ścienne, wyjście akustyczne skierowane do dołu

Dane do zamówienia:

Napięcie	12 V = (6-16 V)	24 V (12-30 V)	230 V ~ (110-240 V)
Ton ciągły	118 483 14	118 483 15	118 483 28
Ton ciągły/pulsacyjny	-	119 483 15	119 483 28



118.483

INS-TOM Sp. z o.o.

91-341 Łódź, ul. Brukowa 20
tel.: (+48 42) 640-75-85 fax.: (+48 42) 640-76-22
Dział handlowy: (+48 42) 640-75-86
email: biuro@instom.com.pl www.instom.com.pl



automatyka przemysłowa
elektroniczne systemy zabezpieczeń

Brzęczyk elektroniczny 118 483 / 119 483

Strona 1/1