

840 Kolumny sygnalizacyjne KombiSIGN 70

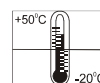
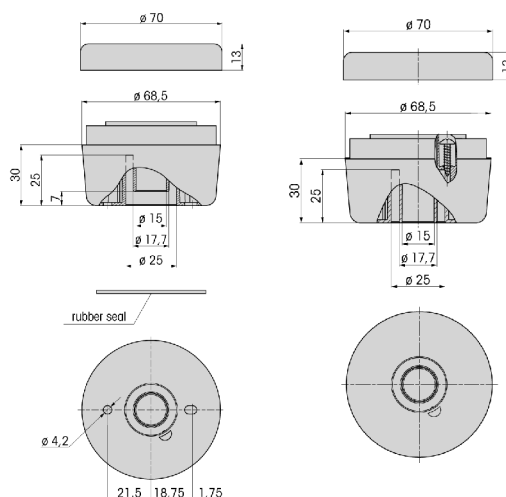
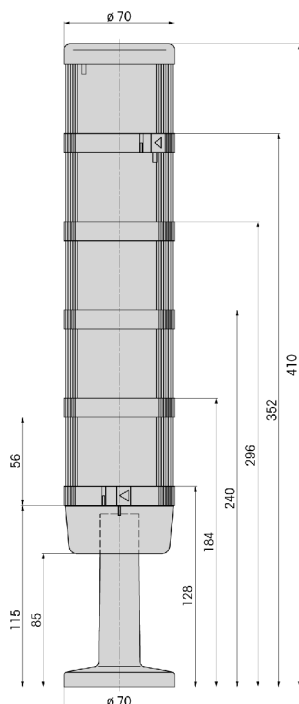
- modułowy system kolumn o średnicy 70 mm
- oświetlanie 360°
- odporność na odpady atmosferyczne IP40
- różne połączenia modułów optycznych z akustycznym

Specyfikacja techniczna:

Wymiary : Moduł bazowy : 70 x 30 mm
(średnica x wysokość) Moduł świetlny: 70 x 65 mm

Obudowa: Moduł dźwiękowy: 70 x 72 mm
Klosz: poliamid, wysokoudarowy
Mocowanie: przezroczysty poliwęglan
 montaż na podłożu
 montaż na rurze śr. 25 mm
 montaż na wsporniku
Oprawa: bagnetowa, B 15 d, dla żarówki maks. 7 W
Połączenie: zaciski wkręcane w kostce
 ochrona przed dotykiem według VDE
Uszczelka modułu: zamontowana seryjnie w każdym module
Stopień ochrony: elementy świetlne: IP 54
 elementy akustyczne: IP 54
 (Numer katalogowy 844 123 55 = IP 40)

Liczba możliwych elementów: 5 (10 w przypadku wspornika podwójnego)



INS-TOM Sp. z o.o.

91-341 Łódź, ul. Brukowa 20
tel.: (+48 42) 640-75-85 fax.: (+48 42) 640-76-22
Dział handlowy: (+48 42) 640-75-86
email: biuro@instom.com.pl www.instom.com.pl

instom
automatyka przemysłowa
elektroniczne systemy zabezpieczeń

Kolumny sygnalizacyjne
KombiSIGN 70

Strona 1/2

TECHNIKA SYGNAŁOWA, SYGNALIZACYJNA OPTYCZNA I DŹWIĘKOWA



Dane do zamówienia:

Światło ciągłe	12-240 V
czerwone	840 100 00
zielone	840 200 00
żółte	840 300 00
bezbarwne	840 400 00
niebieskie	840 500 00

Światło błyskowe (ASI)	24 V DC
czerwone	842 110 55
zielone	842 210 55
żółte	842 310 55
bezbarwne	842 410 55
niebieskie	842 510 55

Światło migające	24 V AC/DC	115 V AC/DC	230 V AC/DC
czerwone	841 100 55	841 100 67	841 100 68
zielone	841 200 55	841 200 67	841 200 68
żółte	841 300 55	841 300 67	841 300 68
bezbarwne	841 400 55	841 400 67	841 400 68
niebieskie	841 500 55	841 500 67	841 500 68

Światło błyskowe	24 V DC	115 V AC	230 V AC
czerwone	842 100 55	842 100 67	842 100 68
zielone	842 200 55	842 200 67	842 200 68
żółte	842 300 55	842 300 67	842 300 68
bezbarwne	842 400 55	842 400 67	842 400 68
niebieskie	842 500 55	842 500 67	842 500 68

LED-światło ciągłe	24 V AC/DC	115 V AC	230 V AC
czerwone	843 100 55	843 100 67	843 100 68
zielone	843 200 55	843 200 67	843 200 68
żółte	843 300 55	843 300 67	843 300 68
bezbarwne	843 400 55	843 400 67	843 400 68
niebieskie	843 500 55	843 500 67	843 500 68

LED-światło migające	24 V AC/DC	115 V AC	230 V AC
czerwone	843 110 55	843 110 67	843 110 68
zielone	843 210 55	843 210 67	843 210 68
żółte	843 310 55	843 310 67	843 310 68
bezbarwne	843 410 55	843 410 67	843 410 68
niebieskie	843 510 55	843 510 67	843 510 68

LED-światło rotacyjne	24 V AC/DC
czerwone	843 130 55
zielone	843 230 55
żółte	843 330 55
bezbarwne	843 430 55
niebieskie	843 530 55

Akcesoria:

Brzęczyk-moduł	24 V AC/DC	115 V AC/DC	230 V AC
85 dB, 25 mA, IP54	844 118 55	844 118 67	864 118 68

Syrena-moduł	24 V DC
105 dB, 100 mA, IP40	844 123 55

Syrena wielofunk.	24 V AC/DC 80mA	115 V AC 40mA	230 V AC 40mA
100 dB, IP54, 8 tonów	844 126 55	844 126 67	844 126 68

Syrena wielofunk.	24 V DC
100 dB, 100 mA, IP54 zdalne wybieranie	844 900 55

Moduł bazowy	montaż na rurze	montaż ścienny
	840 080 00	840 085 00

INS-TOM Sp. z o.o.

91-341 Łódź, ul. Brukowa 20
tel.: (+48 42) 640-75-85 fax.: (+48 42) 640-76-22
Dział handlowy: (+48 42) 640-75-86
email: biuro@instom.com.pl www.instom.com.pl



automatyka przemysłowa
elektroniczne systemy zabezpieczeń

Kolumny sygnalizacyjne
KombiSIGN 70

Strona 2/2