

## COM 3C

### URZĄDZENIE OBURECZNEJ KONTROLI POŁOŻENIA

- kontrola dwóch przycisków 1 NO + 1 NC
- niejednoczesność zadziałania przycisków: 0,4 sekundy
- wejście testowe
- monitorowanie zwarcia (DLC)
- złącze wtykowe
- wykonanie 24V AC/DC
- standard 22,5 mm

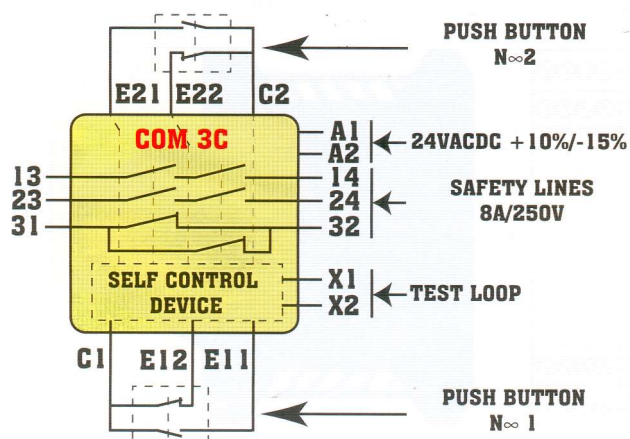
Kategorie bezpieczeństwa:

**COM 3C:** typ IIIC zgodne z EN 574

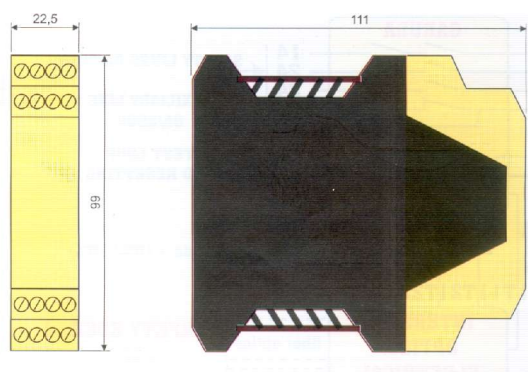
8A/250V



#### Schemat połączeń elektrycznych:



#### Wymiary:



Integracja całego procesu kontroli dwuręcznej typu IIIC w standardzie 22,5 mm.